



**DELUX RS**

## CARATTERISTICHE – FEATURES – TECHNISCHE – CARACTÉRISTIQUES – CARACTERÍSTICAS

- LCD display con diversi parametri programmabili come data, ora, chrono, regolazione dose, informazioni di servizio.
- Carrozzeria in acciaio inossidabile.
- Caldaie in rame a circuito termosifonico.
- Gruppi termocompensati con pre-infusione per un'estrazione ottimale dell'espresso.
- Motopompa incorporata.
- T.C.I. – Temperatura controllo indipendente: Con la nuova tecnologia T.C.I. si ha la capacità di gestire la temperatura di erogazione di ogni singolo gruppo, con la massima semplicità e la massima precisione. Dal display è possibile controllare e gestire in tempo reale la temperatura dell'acqua di ogni singolo gruppo. Un innovativo circuito di preriscaldamento dell'acqua garantisce un'eccellente stabilità termica anche in situazioni estreme. Caldaie coibentate per risparmio energetico. (OPTION)
- Griglie rialzate per la massima versatilità in tutte le preparazioni. (OPTION)
- Scaldacanze elettrico. (OPTION)

- LCD display with various programmable parameters such as date, time, chrono, dose adjustment, service information.
- Stainless steel body.
- Thermosiphon circuit copper boilers.
- Heat-balancing units with pre-infusion for optimal espresso extraction.
- Motorpump inside.
- T.C.I. – Independent temperature control: Thanks to the new T.C.I. technology, each single group's delivery temperature can be easily managed, with maximum precision. From the displays, the water temperature of each single group can be managed in real time. An innovative water pre-heating circuit guarantees excellent thermal stability, even in intense working conditions. Insulated boilers to save energy. (OPTION)
- Raised gratings for maximum versatility in all preparations. (OPTION)
- Electrical cup warmer. (OPTION)

- LCD Display mit verschiedenen programmierbaren Parameter wie Datum, Stunden - Minuten, Chrono, Dosis Einstellung, Serviceinformationen.
- Edelstahlkarosserie.
- Interner Kessel aus Kupfer, Heißwasserheizung.
- Thermokompensierte Gruppen mit Vorinfusion für eine optimale Extraktion des Espresso.
- Motorpump inside.
- T.C.I. – Unabhängige Temperaturregelung: Mit der neuen Technologie T.C.I. ist es möglich, die Abgabetemperatur jeder einzelnen Einheit mit maximaler Einfachheit und maximaler

Präzision zu verwalten. Mit das Display lässt sich die Temperatur jeder einzelnen Einheit steuern und verwalten. Ein innovativer Kreislauf zur Vorheizung des Wassers garantiert auch in extremen Situationen eine ausgezeichnete thermische Stabilität. Isolierte Kessel für Energieeinsparung. (OPTIONEN)

- Erhöhte Gitter für maximale Vielseitigkeit bei allen Vorbereitungen. (OPTIONEN)
- Elektrische Tassenwärmer. (OPTIONEN)

- Ecran LCD avec différents paramètres programmables tels que la date, l'heure, le chrono, le réglage de la dose, les informations de service.
- Carrosserie en acier inoxydable.
- Chaudières en cuivre avec circuit à thermosiphon.
- Groupes thermocompensés avec pré-infusion pour une extraction optimale de l'espresso.
- Motopompe incorporée.
- T.C.I. – Température contrôle indépendant: Avec la nouvelle technologie T.C.I., il est possible de gérer la température d'écoulement de chaque groupe, très simplement et avec une précision maximale. Les écrans permettent de contrôler et de gérer, en temps réel, la température de l'eau de chacun des groupes. Un circuit innovant de préchauffage de l'eau garantit une excellente stabilité thermique, y compris dans des situations extrêmes. Chaudières isothermes pour économies d'énergie. (OPTION)
- Grilles rehaussées pour le maximum de polyvalence dans toutes les préparations. (OPTION)
- Chauffe-tasses électrique. (OPTION)

- Display LCD con varios parámetros programables tales como fecha, hora, crono, ajuste de dosis, información de servicio.
- Carrocería de acero inoxidable.
- Calderas de cobre de circuito termosifónico.
- Grupos termocompensados con preinfusión para una extracción óptima del espresso.
- Motobomba incorporada.
- T.C.I. – Temperatura control independiente: Con la nueva tecnología T.C.I. se tiene la capacidad de gestionar la temperatura de erogación de cada grupo individual, con máxima simplicidad y máxima precisión. Desde los display es posible controlar y gestionar en tiempo real la temperatura del agua de cada grupo individual. Un innovador circuito de pre calentamiento del agua garantiza una excelente estabilidad térmica aún en situaciones extremas. Calderas aisladas para ahorro energético. (OPCIÓN)
- Rejillas elevadas para máxima versatilidad en todas las preparaciones. (OPCIÓN)
- Calentador de tazas electrico. (OPCIÓN)



**De Lux RS  
Electronic model**

Arancione / Orange /  
Orange / Orange / Naranja



**De Lux RS  
Electronic model**

Grigio / Grey / Grau /  
Gris / Gris



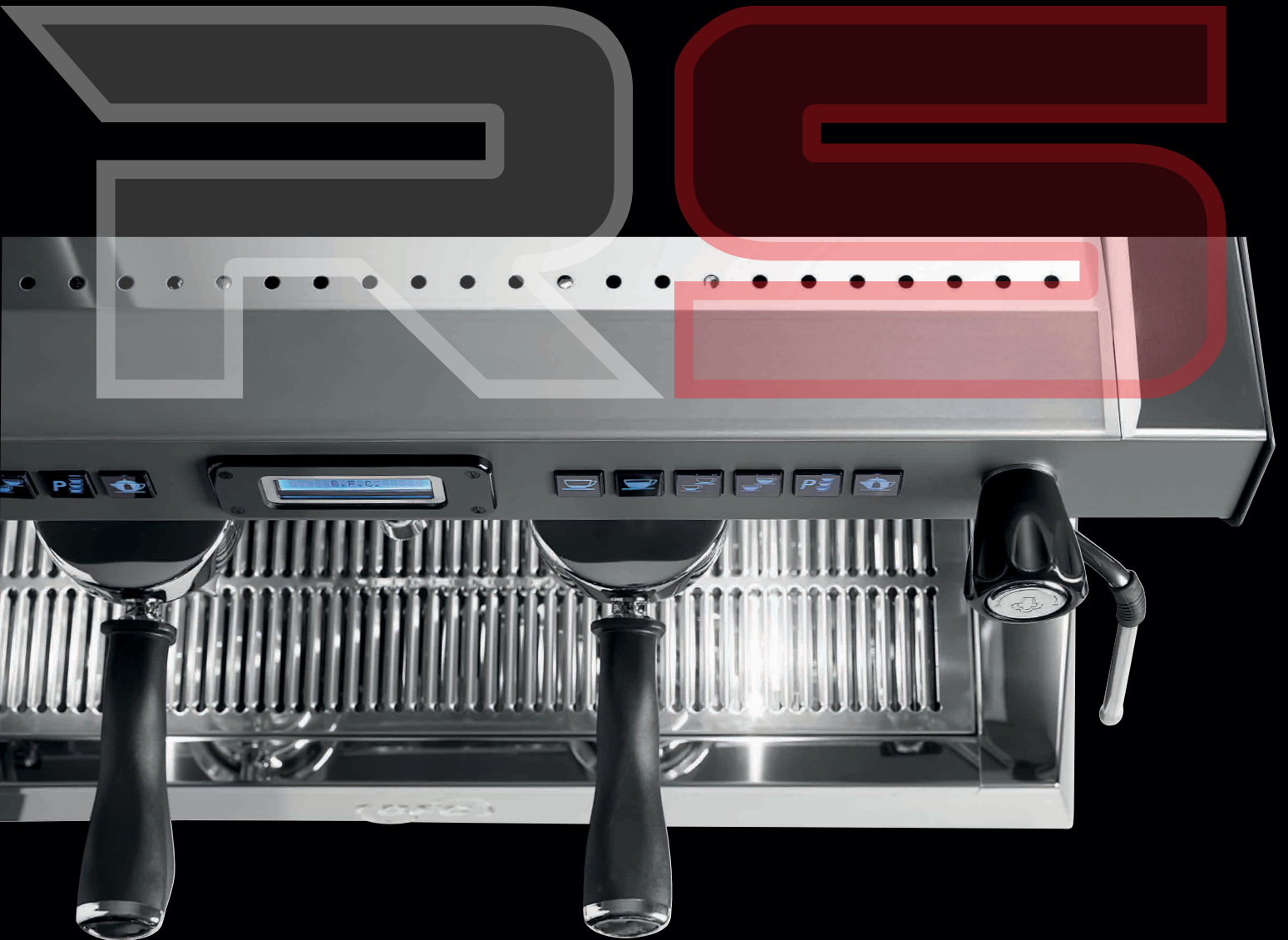
**De Lux RS  
Switch model**

Bianco / White / Weiss /  
Blanc / Blanco



**De Lux RS  
Switch model**

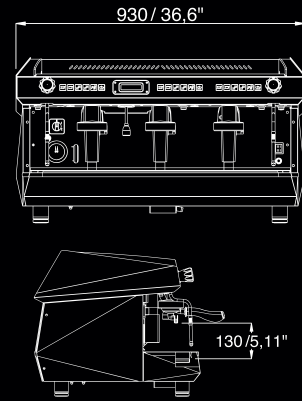
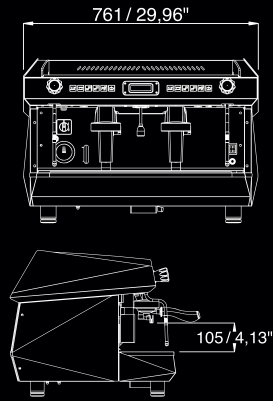
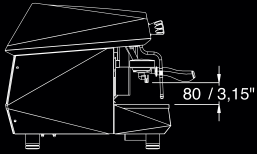
Nero / Black / Schwarz /  
Noir / Negro



Model: **1GR XL**

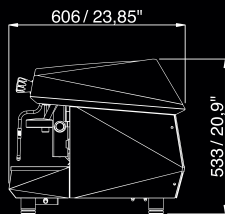
Model: **2GR**

Model: **3GR**



1	2	2 T.C.I.	3	3 T.C.I.
Caldaia Lt/US GAL Boiler Kassel Chaudière Caldera <b>7 Lt</b> <b>1,85 US GAL</b>	Caldaia Lt/US GAL Boiler Kassel Chaudière Caldera <b>14 Lt</b> <b>3,7 US GAL</b>	Caldaia Lt/US GAL Boiler Kassel Chaudière Caldera <b>11 Lt + (2x0,8 Lt)</b> <b>2,9 US GAL + (2x0,2 GAL)</b>	Caldaia Lt/US GAL Boiler Kassel Chaudière Caldera <b>21 Lt</b> <b>5,55 US GAL</b>	Caldaia Lt/US GAL Boiler Kassel Chaudière Caldera <b>14 Lt + (3x0,8 Lt)</b> <b>3,7 US GAL + (3x0,2 GAL)</b>
W (range 220V-240V) <b>2350-2765</b>	W (range 220V-240V) <b>3700-4360</b>	W (range 220V-240V) <b>7300-8660</b>	W (range 220V-240V) <b>5450-6450</b>	W (range 220V-240V) <b>8600-10210</b>
Peso Kg/lbs Net weight Nettogewicht Poids net Peso <b>55 Kg/121 lbs</b>	Peso Kg/lbs Net weight Nettogewicht Poids net Peso <b>84 Kg/185 lbs</b>	Peso Kg/lbs Net weight Nettogewicht Poids net Peso <b>94 Kg/207 lbs</b>	Peso Kg/lbs Net weight Nettogewicht Poids net Peso <b>102 Kg/225 lbs</b>	Peso Kg/lbs Net weight Nettogewicht Poids net Peso <b>115 Kg/254 lbs</b>
Volt <b>230 / 240 / 400</b>	Volt <b>230 / 240 / 400</b>	Volt <b>230 / 240 / 400</b>	Volt <b>230 / 240 / 400</b>	Volt <b>230 / 240 / 400</b>
	Portafiltri Filter holders Filter Träger Porte-filtre Portafiltro <b>3</b>	Portafiltri Filter holders Filter Träger Porte-filtre Portafiltro <b>3</b>	Portafiltri Filter holders Filter Träger Porte-filtre Portafiltro <b>4</b>	Portafiltri Filter holders Filter Träger Porte-filtre Portafiltro <b>4</b>

Technical draw:



Certifications:



2022/06 Rev001



**BFC srl**

Via Martiri Delle Foibe, 15  
31015 Scomigo di Conegliano - TV - IT  
T. +39 0438 394979  
F. +39 0438 394587  
M. info@bfcsrl.it  
W. www.bfcsrl.it

I nostri canali social



**BFCcoffeemachinesofficial**  
**@bfccoffeemachines\_official**